



# InDiUp



## Soluzioni intelligenti per i pensili della cucina

Il sollevatore per pensili consente alle persone che hanno difficoltà a raggiungere i pensili superiori della cucina di vivere una vita indipendente. Il pensile può essere sollevato e abbassato premendo un pulsante o un telecomando.

InDiUp viene fornito in sole quattro parti per un facile assemblaggio e installazione direttamente nel pensile già esistente. Può essere montato anche sopra il rubinetto della cucina. Grazie al suo design robusto e stabile, il sollevatore mantiene piatti e tazze in posizione ma a portata di mano.

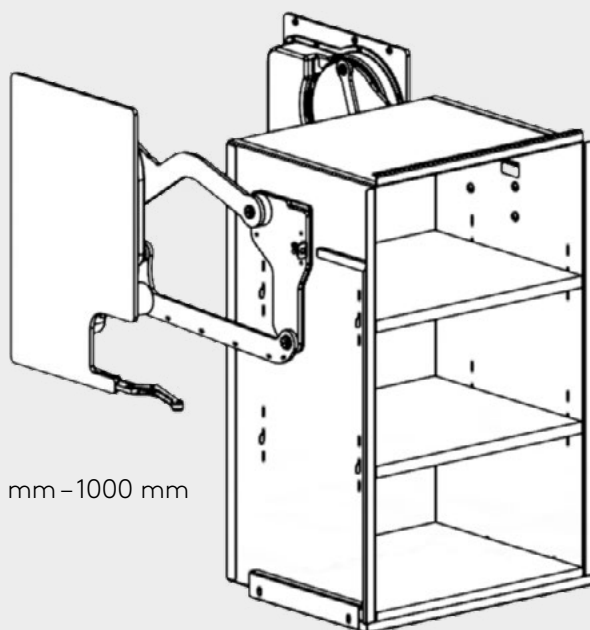
I sollevatori InDiUp sono omologati CE e dotati della più recente tecnologia dei sistemi di sicurezza.



Installazione  
semplice  
in qualsiasi  
pensile  
superiore

## InDiUp - Modulo elettrico integrato per scaffali nei pensili superiori

- ✓ Altezza flessibile dei ripiani
- ✓ Arresto automatico elettrico integrato
- ✓ Cablaggio Plug & Play
- ✓ Può essere montato sopra il rubinetto della cucina
- ✓ Mantenere le basi dei pensili esistenti
- ✓ Bracci e motori in acciaio resistente
- ✓ Facile da usare
- ✓ Mantenere l'illuminazione già presente sotto il pensile



### Dettagli

Profondità: 255 mm o 305 mm

Larghezza ferramenta pensili superiori: 500 mm - 1000 mm

Capacità di carico massima: 40 kg

### Accessori

Telecomando

Pannello integrato per la regolazione dell'altezza

## Accessibilità, sicurezza e libertà

Innovazione senza barriere con oltre 30 anni di esperienza, progettazione e produzione di soluzioni personalizzate per le esigenze individuali, direttamente dal cuore della Svezia.



Moveum AB  
+46 23 79 22 00  
info@moveum.se  
www.moveum.se